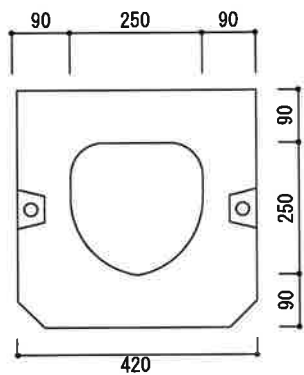
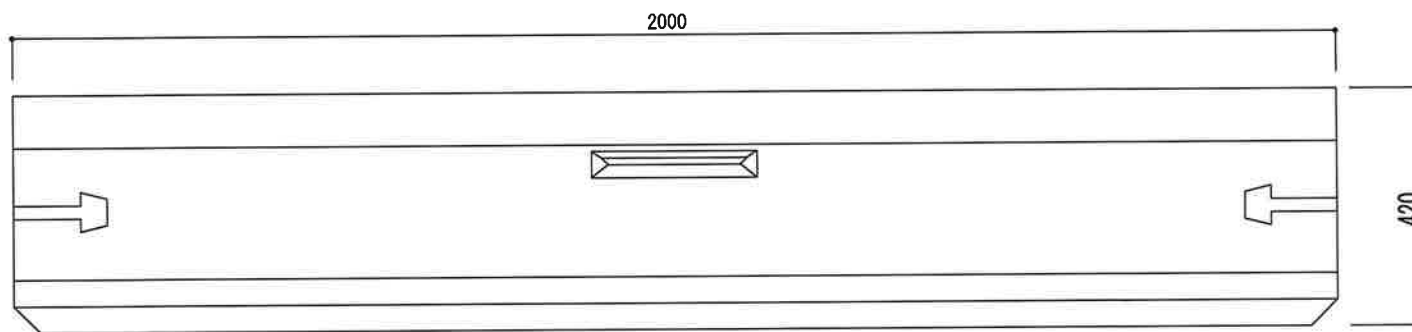


断面図



側面図



名称	掃流ボックスカルバート 250	分類	横断用暗渠側溝	図番		参考重量	544kg	岩城ブロック工業株式会社
----	-----------------	----	---------	----	--	------	-------	--------------