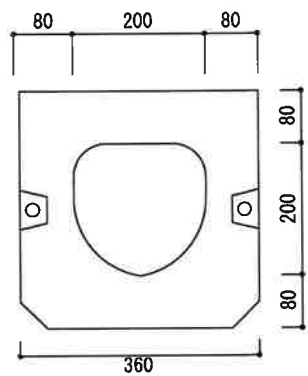
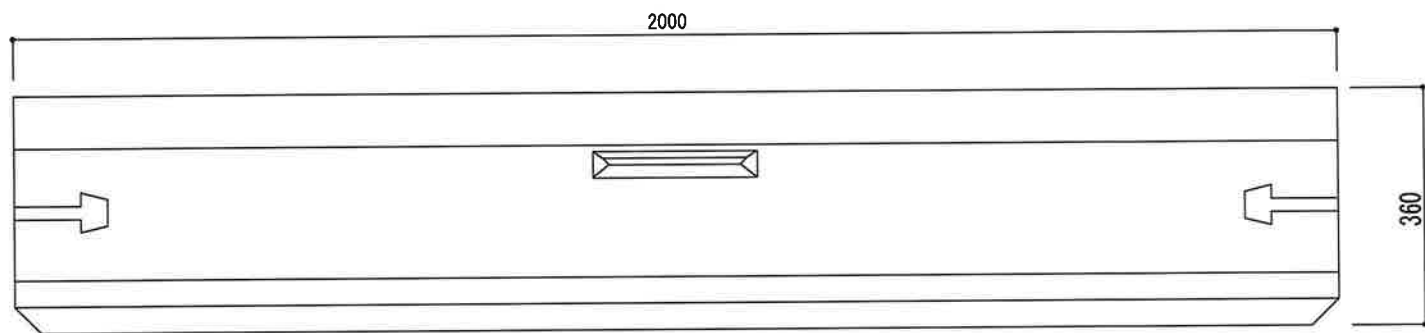


断面図



側面図



名称	掃流ボックスカルパート 200	分類	横断用暗渠側溝	図番		参考重量	447	岩城ブロック工業株式会社
----	-----------------	----	---------	----	--	------	-----	--------------