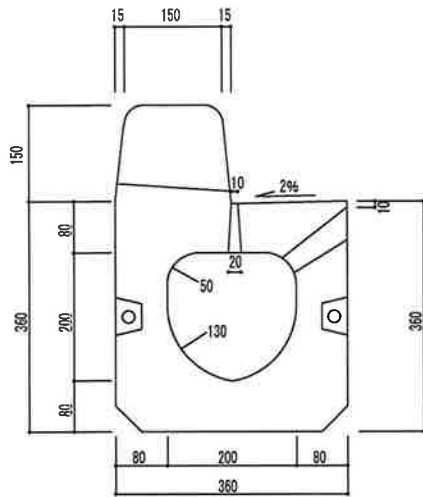
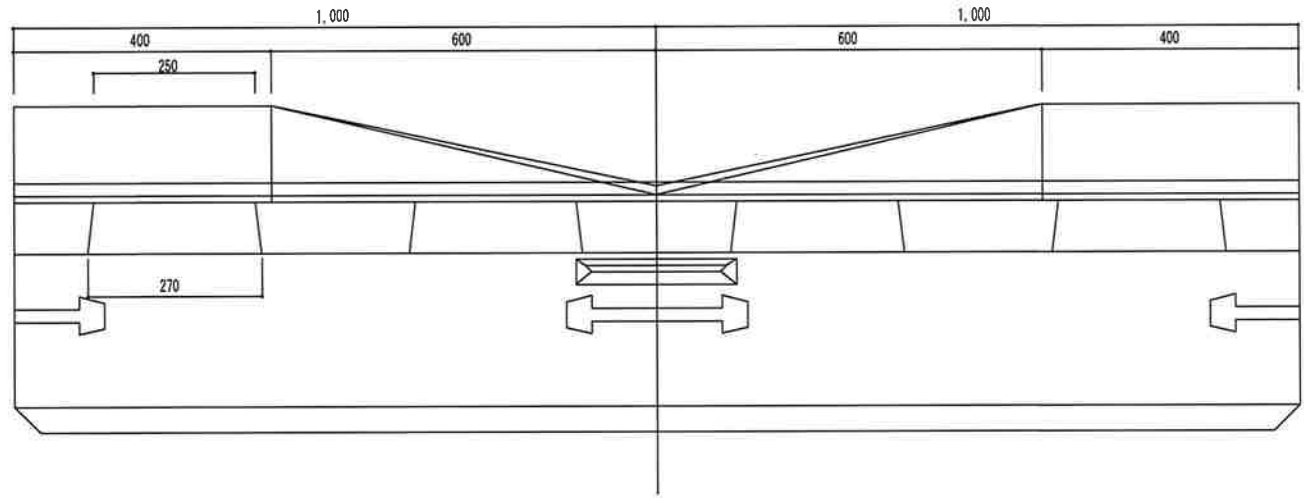


断面図



側面図



名称	クリーン深型側溝 200HT	分類	出入口型	図番		参考重量	269kg	岩城ブロック工業株式会社
----	----------------	----	------	----	--	------	-------	--------------