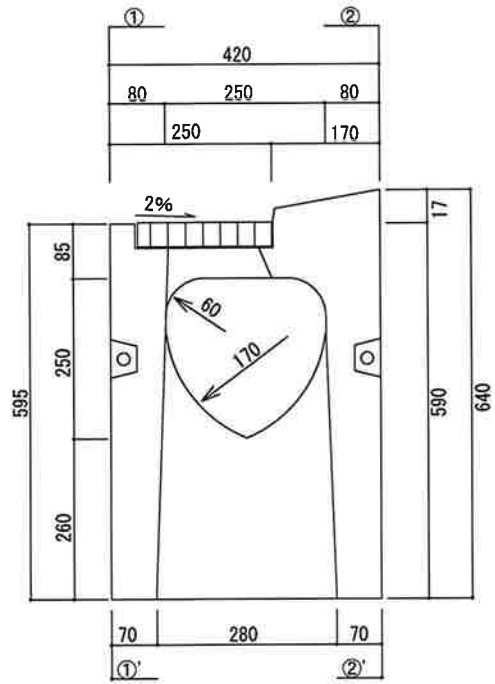
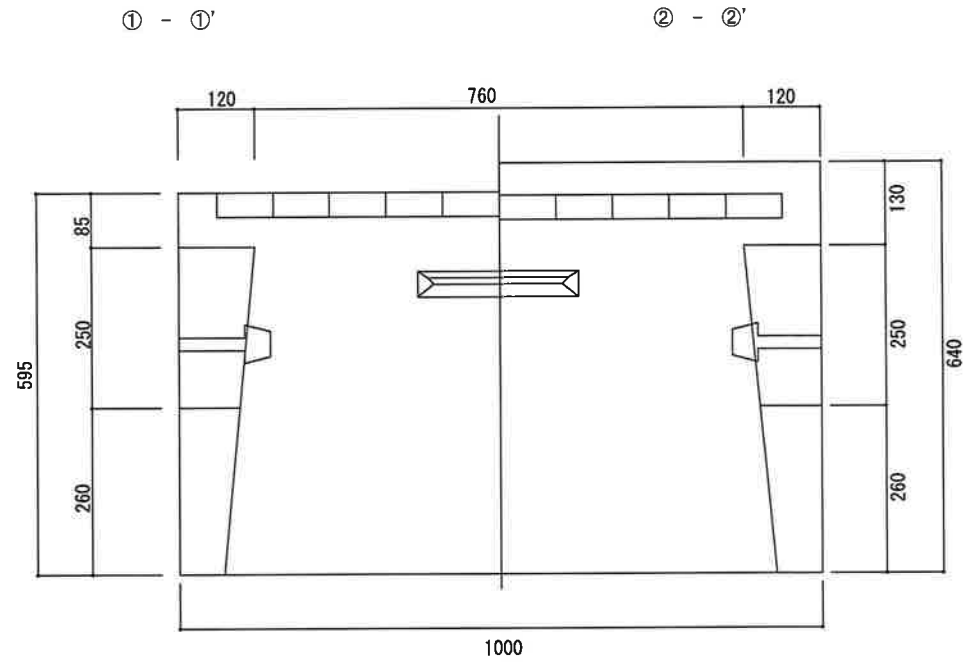


断面図



側面図



名称	クリーン側溝 250ALM	分類	乗入型柵	図番		参考重量	285kg	岩城ブロック工業株式会社
----	---------------	----	------	----	--	------	-------	--------------