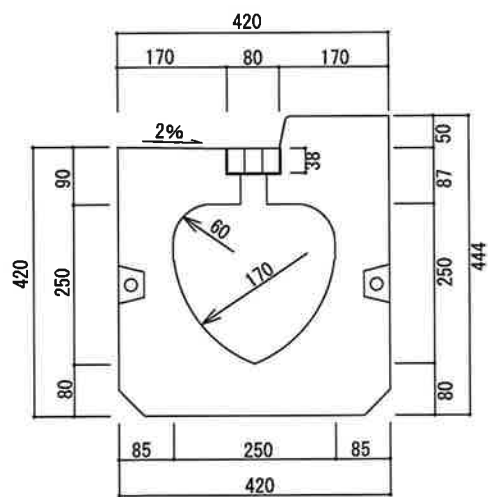
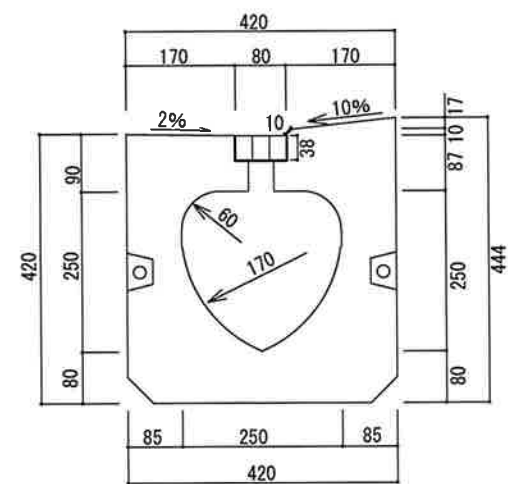
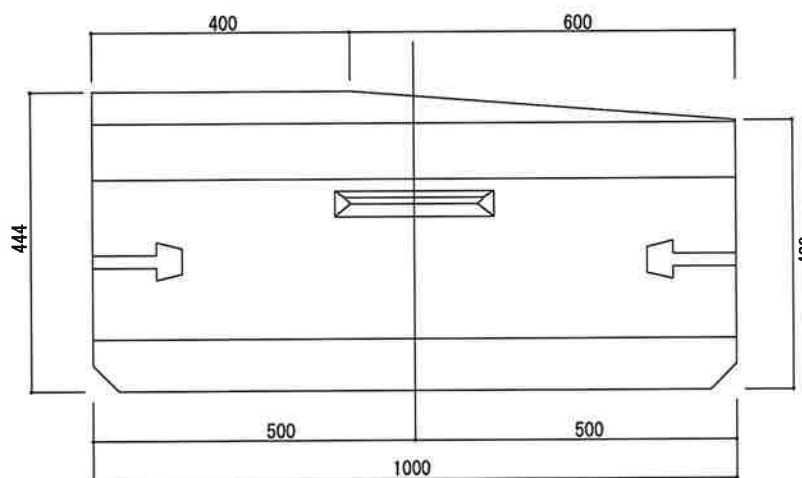


断面図



側面図



名称	クリーン側溝 250AL開口型	分類	出入口型	図番		参考重量	310kg	岩城ブロック工業株式会社
----	-----------------	----	------	----	--	------	-------	--------------