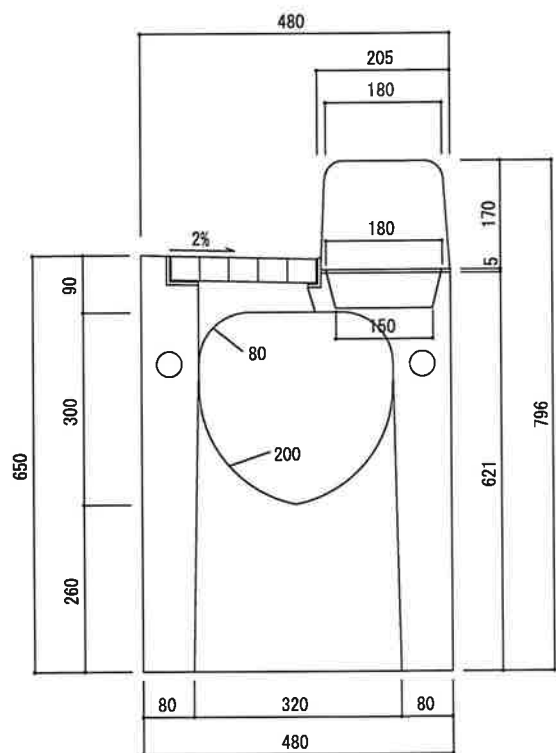
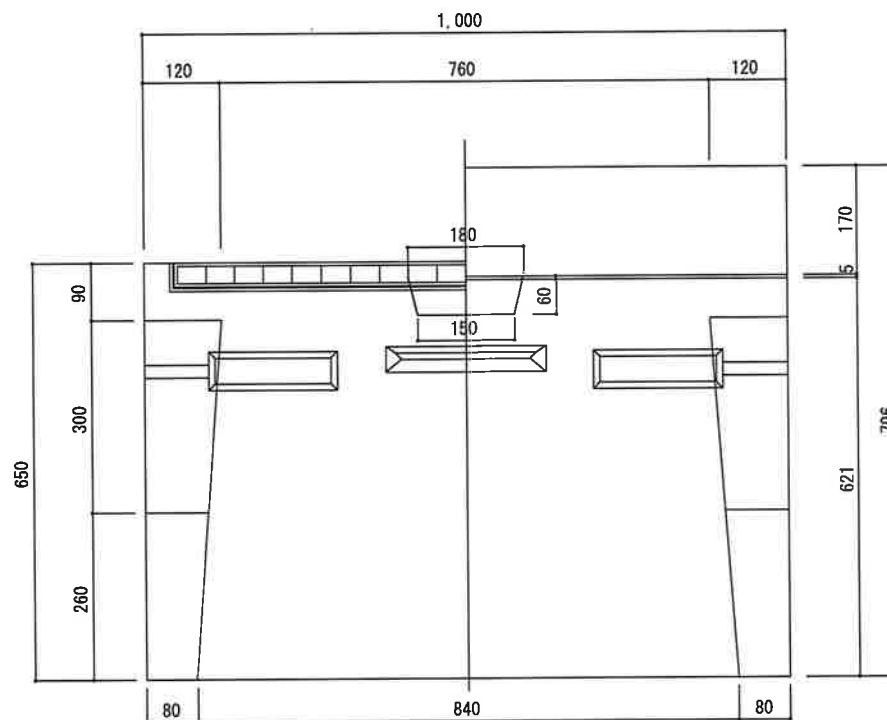


断面図



側面図



名称	クリーン側溝 300HN	分類	柵	図番	参考重量	クリーン側溝 345kg 歩車道 93kg	岩城ブロック工業株式会社
----	--------------	----	---	----	------	--------------------------	--------------