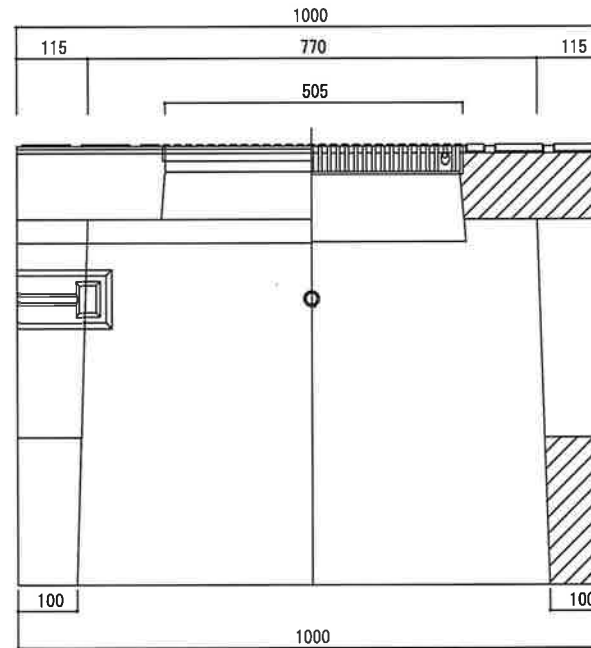
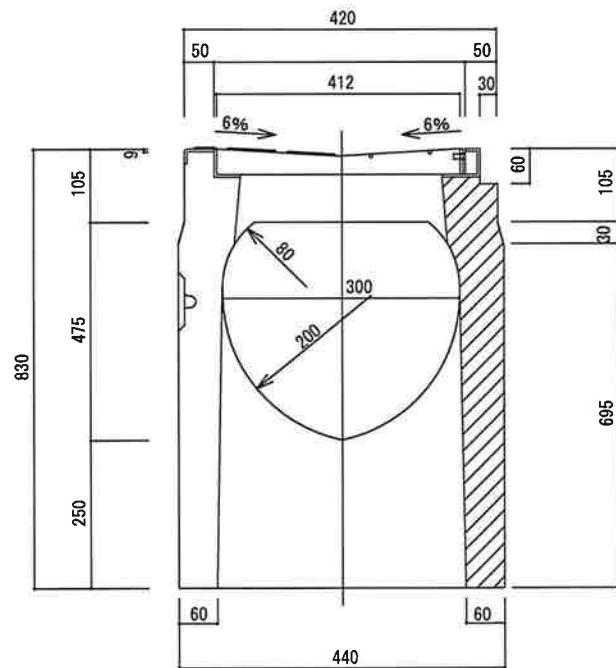


側面図



断面図



名称	クリーン深型側溝 300×500VAM	分類	街路集水柵タイプ	図番		参考重量	342kg	岩城ブロック工業株式会社
----	---------------------	----	----------	----	--	------	-------	--------------