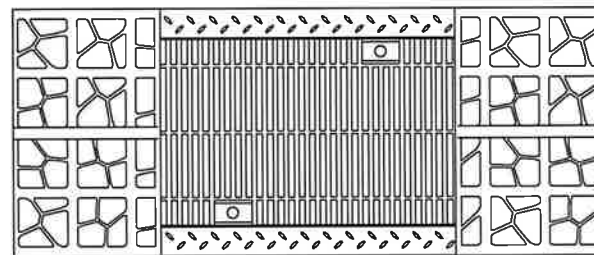
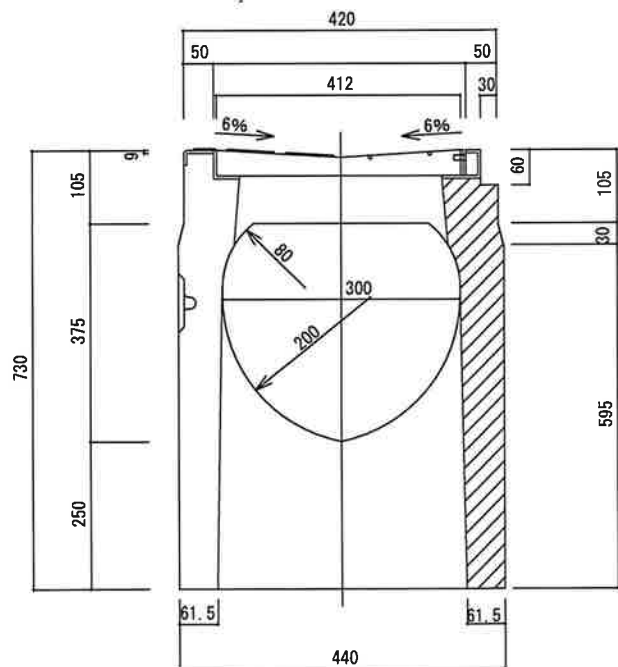
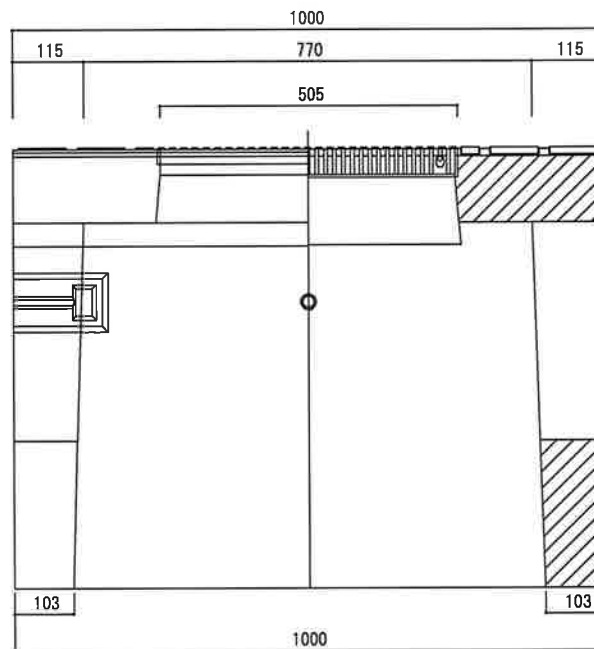


断面図



側面図



名称

クリーン深型側溝 300×400VAM

分類

街路集水樹形¹⁾

図番

参考重量

314kg

岩城ブロック工業株式会社