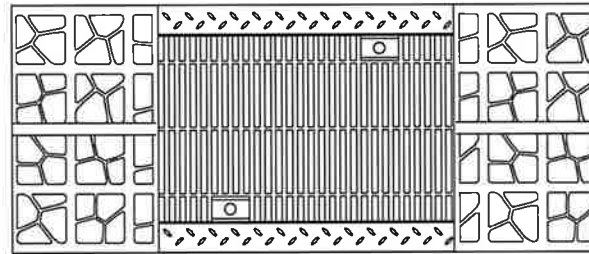
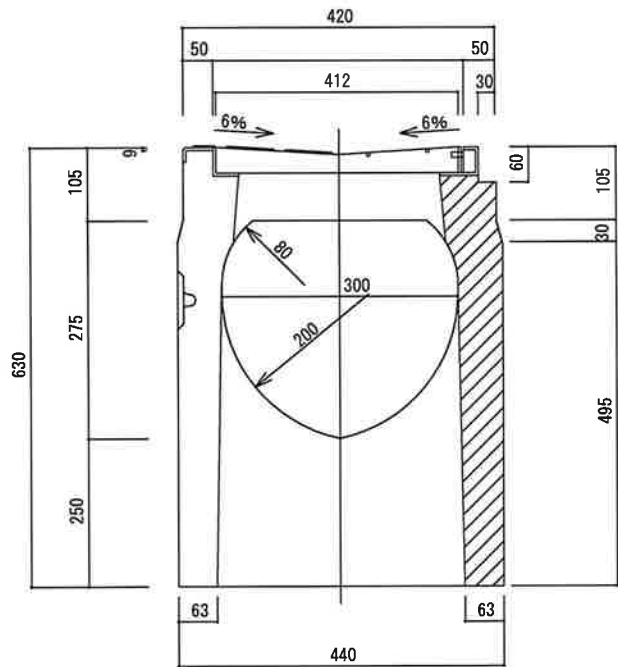
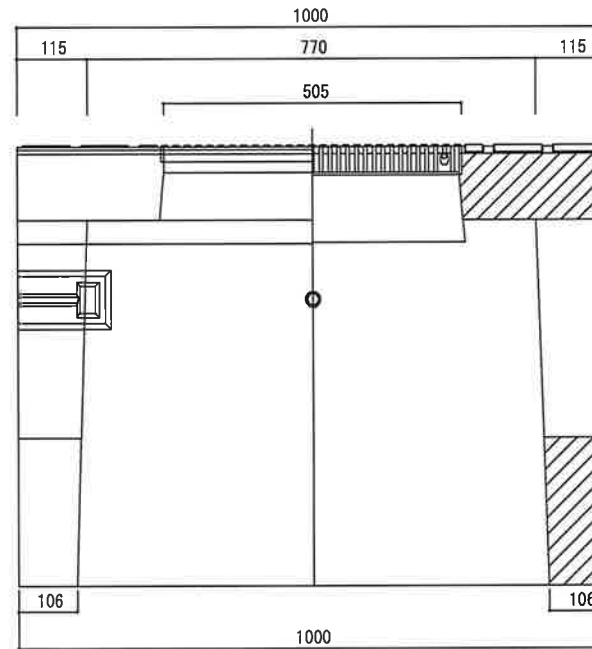


断面図



側面図



名称	クリーン深型側溝 300×300VAM	分類	街路集水柵417°	図番		参考重量	285kg	岩城ブロック工業株式会社
----	---------------------	----	-----------	----	--	------	-------	--------------