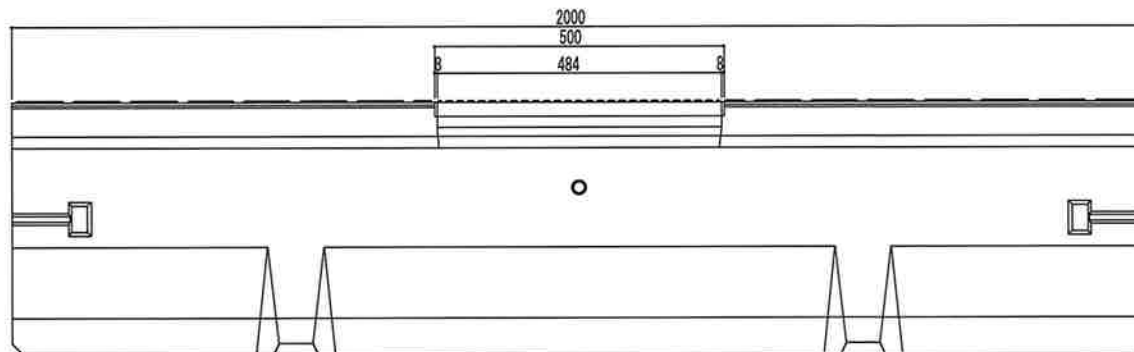
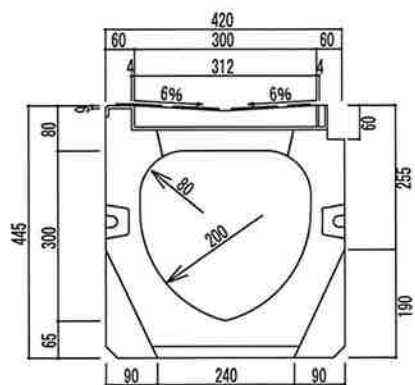


側面図

断面図



名称	クリーン側溝 300×300VAG	分類	街路集水柵タイプ	図番		参考重量	422kg	岩城ブロック工業株式会社
----	-------------------	----	----------	----	--	------	-------	--------------