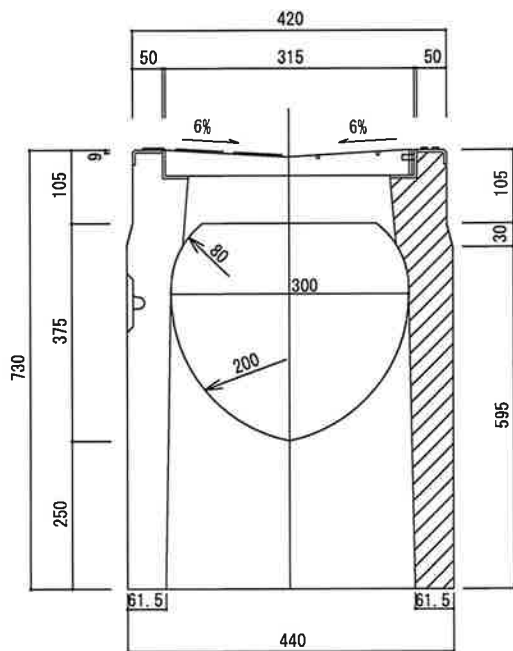
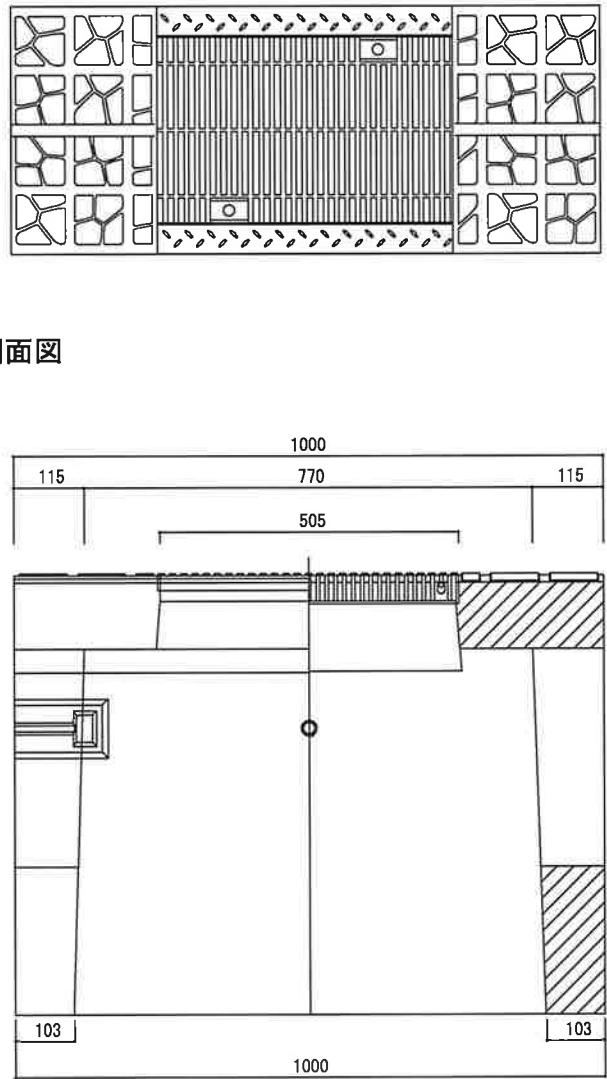


断面図



側面図



名称	クリーン深型側溝 300×400VM	分類	集水柵タイプ	図番		参考重量	314kg	岩城ブロック工業株式会社
----	--------------------	----	--------	----	--	------	-------	--------------