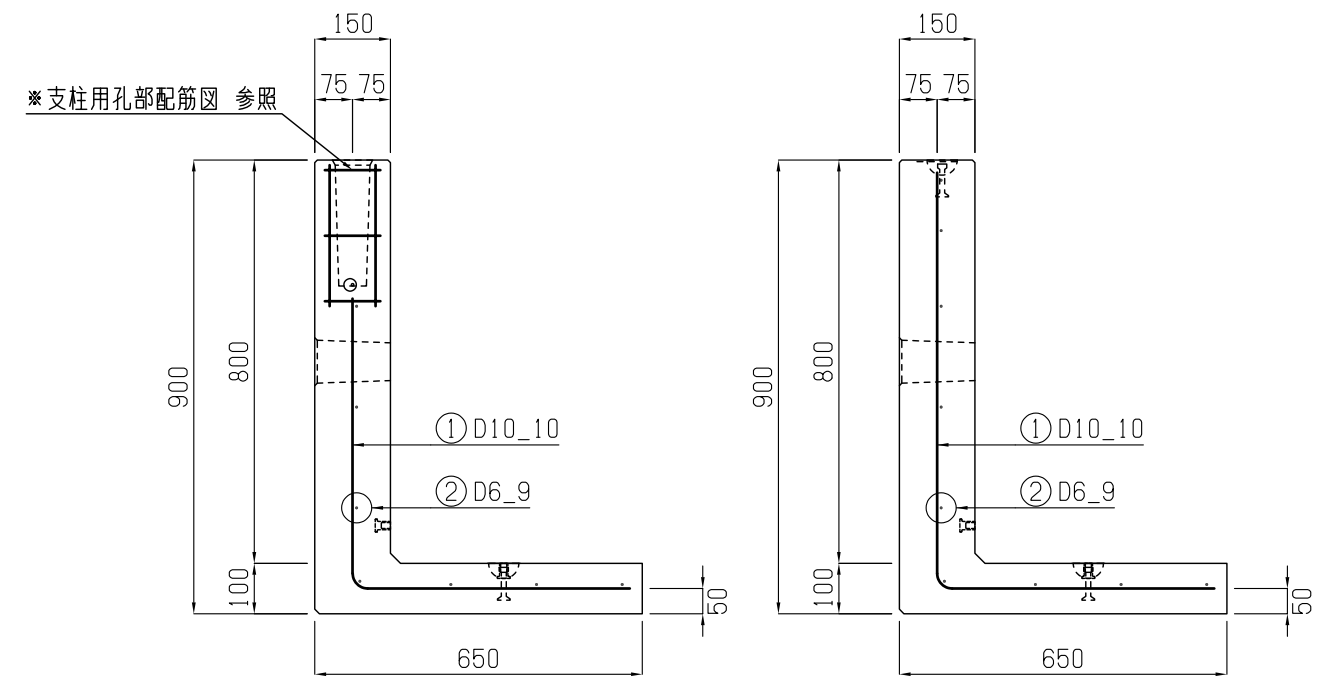
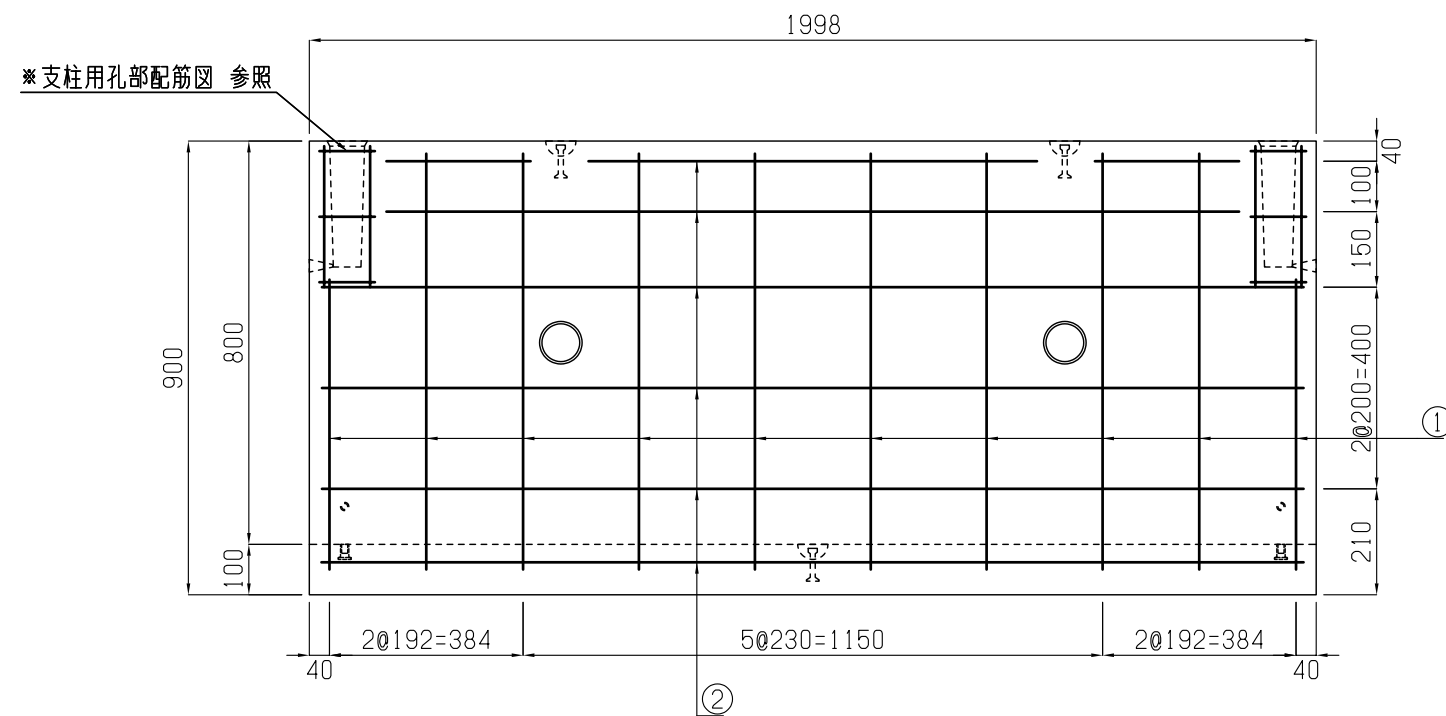
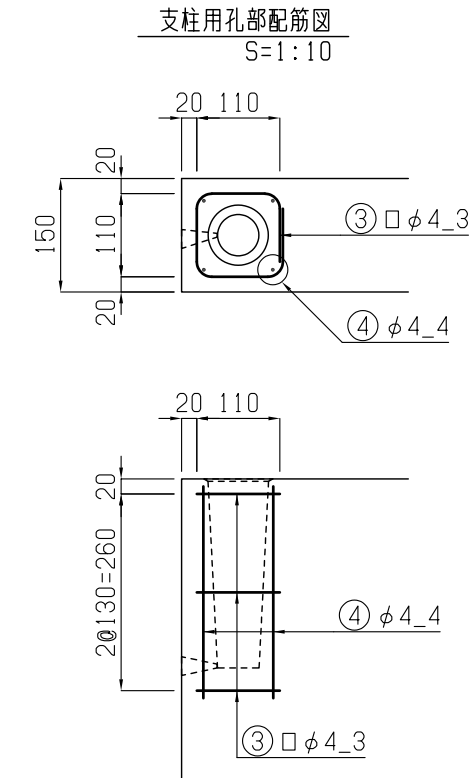
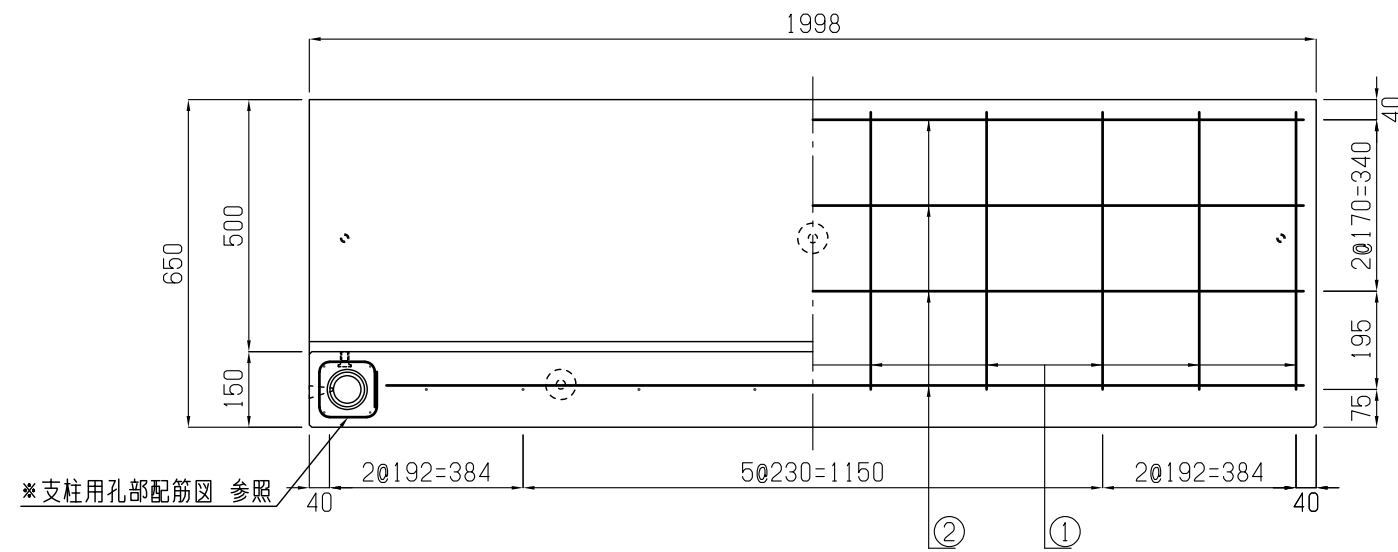


図種	配筋図	構造	有筋	投影法	第三角法
----	-----	----	----	-----	------

\*形状詳細：(SN2541)参照



製図年月日	2022.06.17	承認		製図		縮尺	1:15	製品名	シキールN	特記	
図面番号	SN2542-R4							呼び名	H=900	寸法	900×650×1998