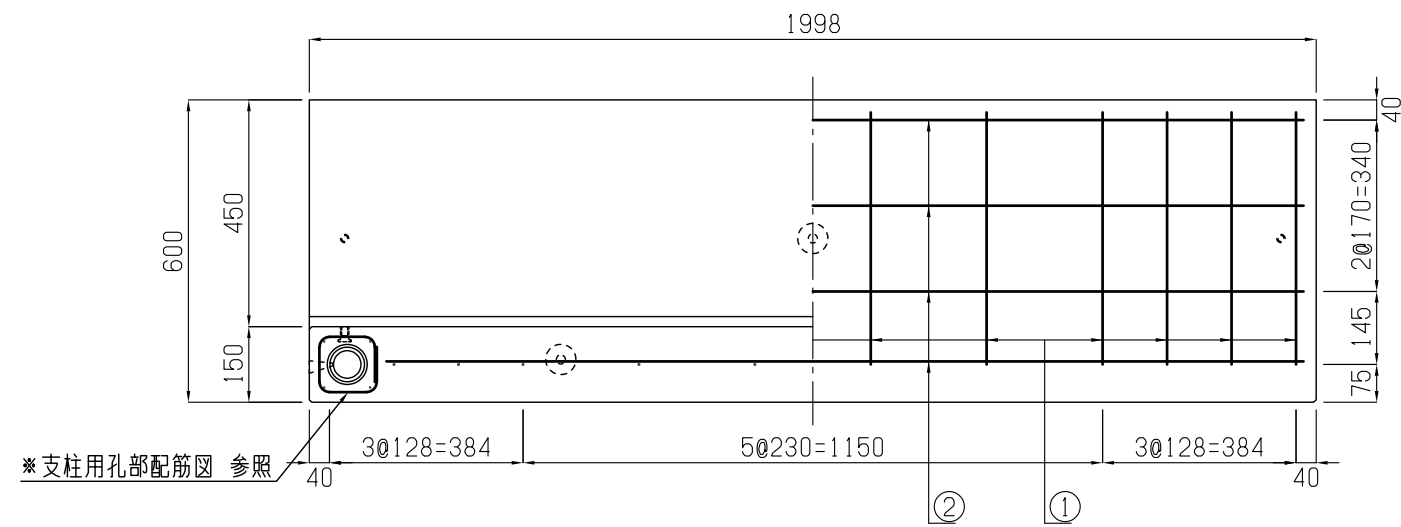
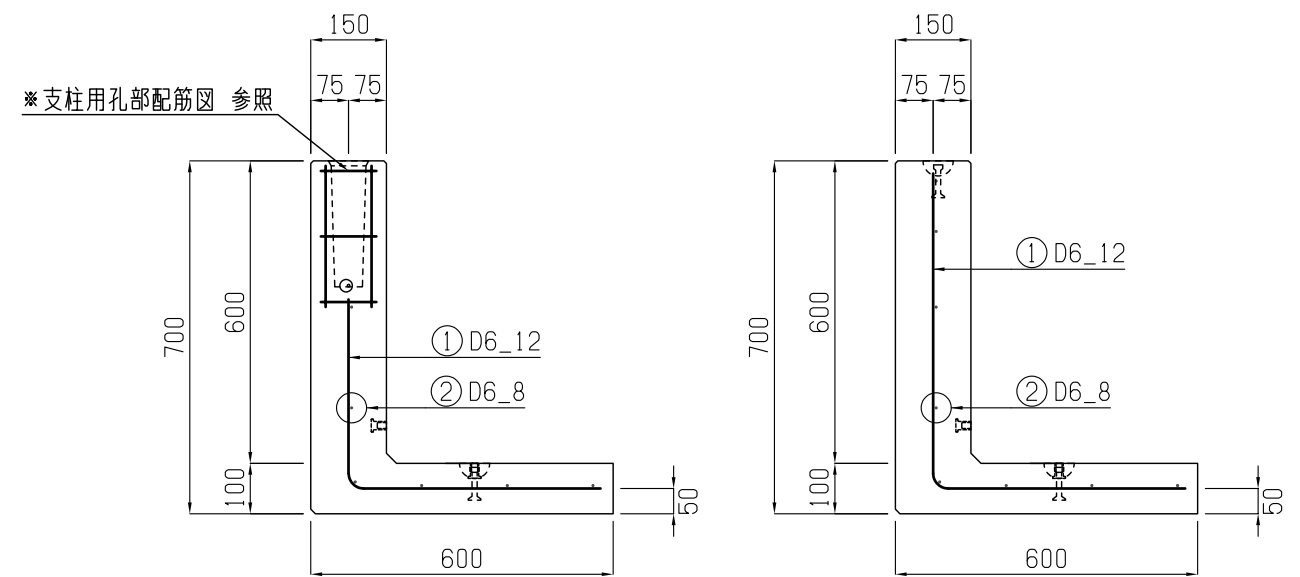
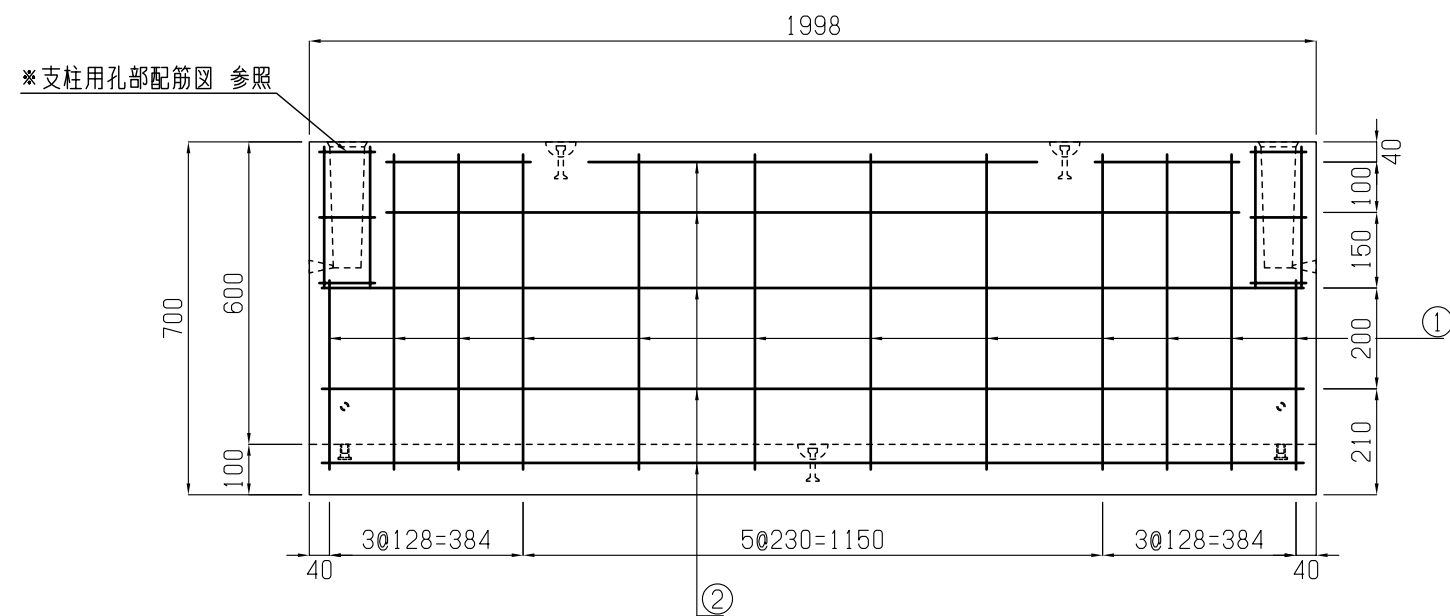
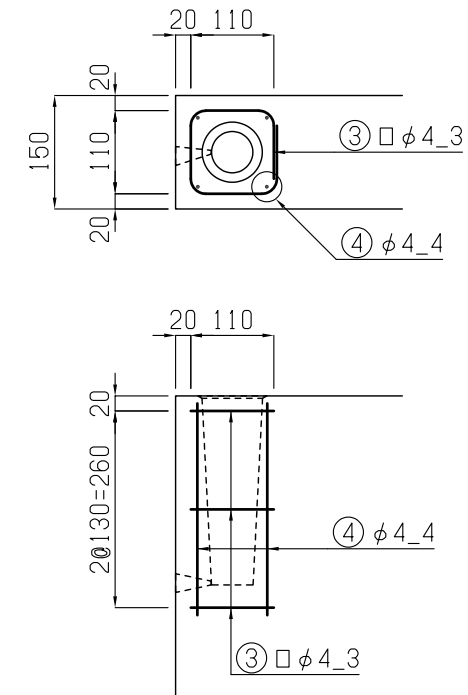


図種	配筋図	構造	有筋	投影法	第三角法
----	-----	----	----	-----	------

*形状詳細：(SN2539)参照



支柱用孔部配筋図
S=1:10



製図年月日	2022.08.19	承認		製図		縮尺	1:15	製品名	シキールN	特記	
図面番号	SN2540-R4							呼び名	H=700	寸法	700×600×1998

株式会社 武井工業所