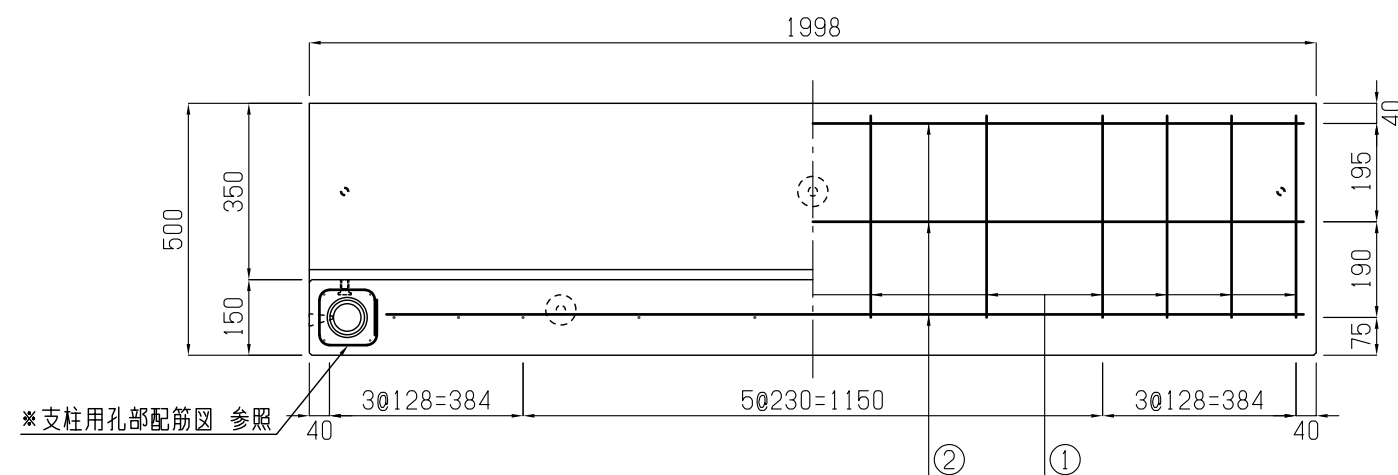
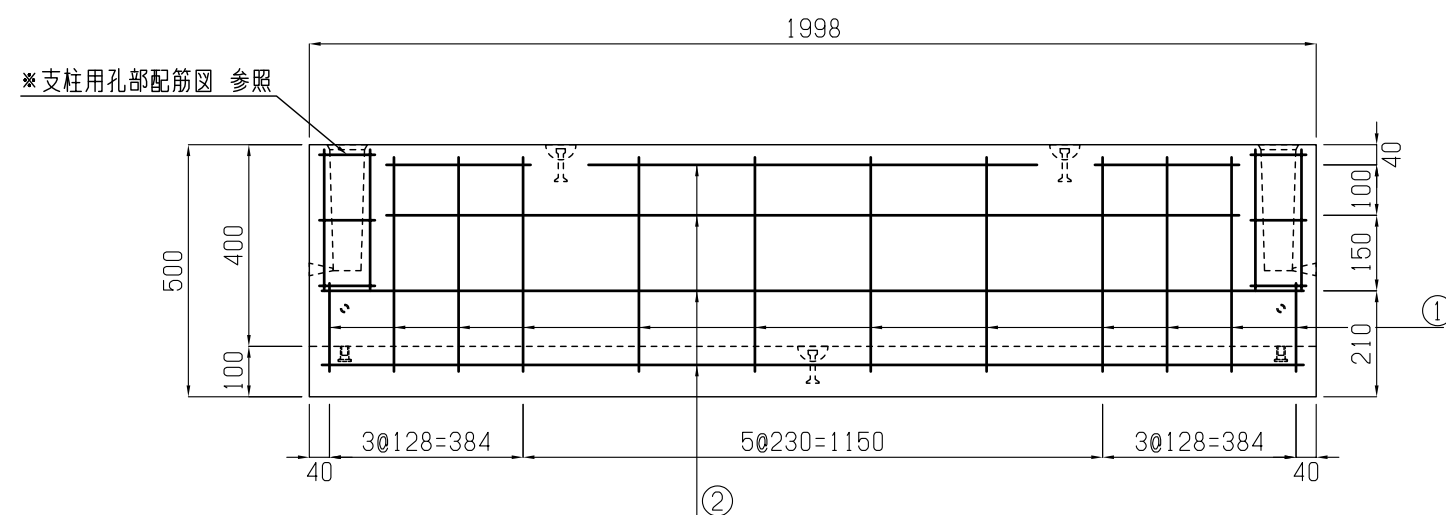
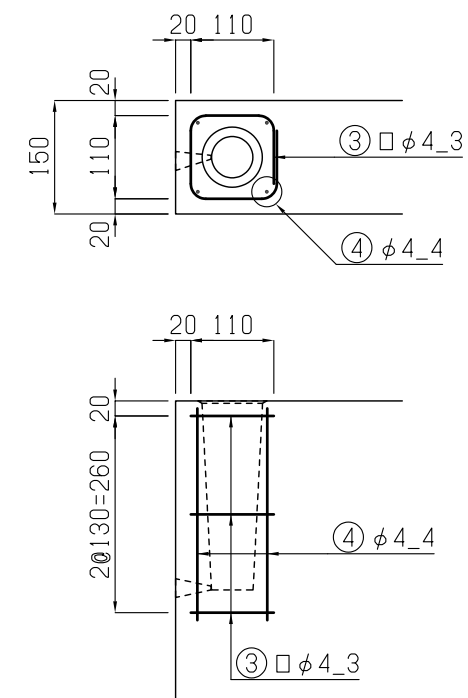


図種	配筋図	構造	有筋	投影法	第三角法
----	-----	----	----	-----	------

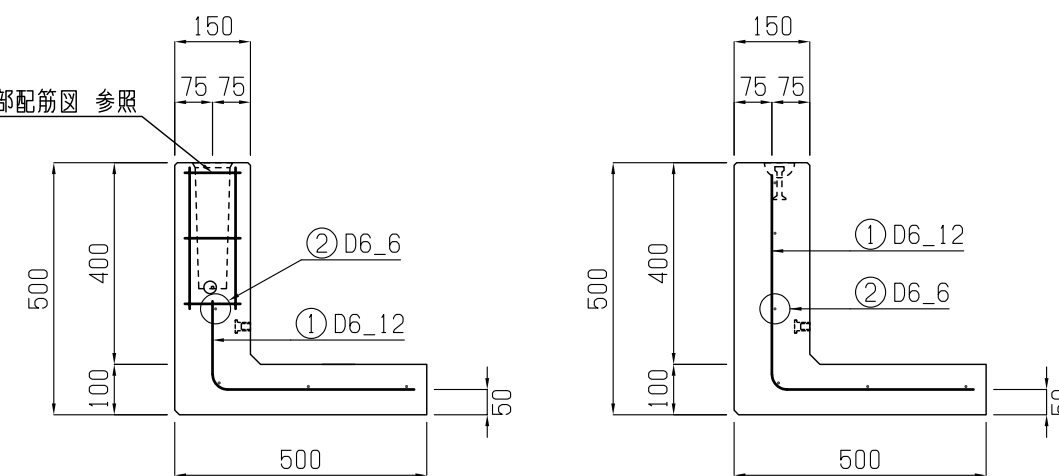
\*形状詳細：(SN2537) 参照



支柱用孔部配筋図  
S=1:10



\*支柱用孔部配筋図 参照



製図年月日	2022.08.19	承認		製図		縮尺	1:15	製品名	シキールN	特記	
図面番号	SN2538-R4					呼び名			H=500	寸法	500×500×1998

株式会社 武井工業所