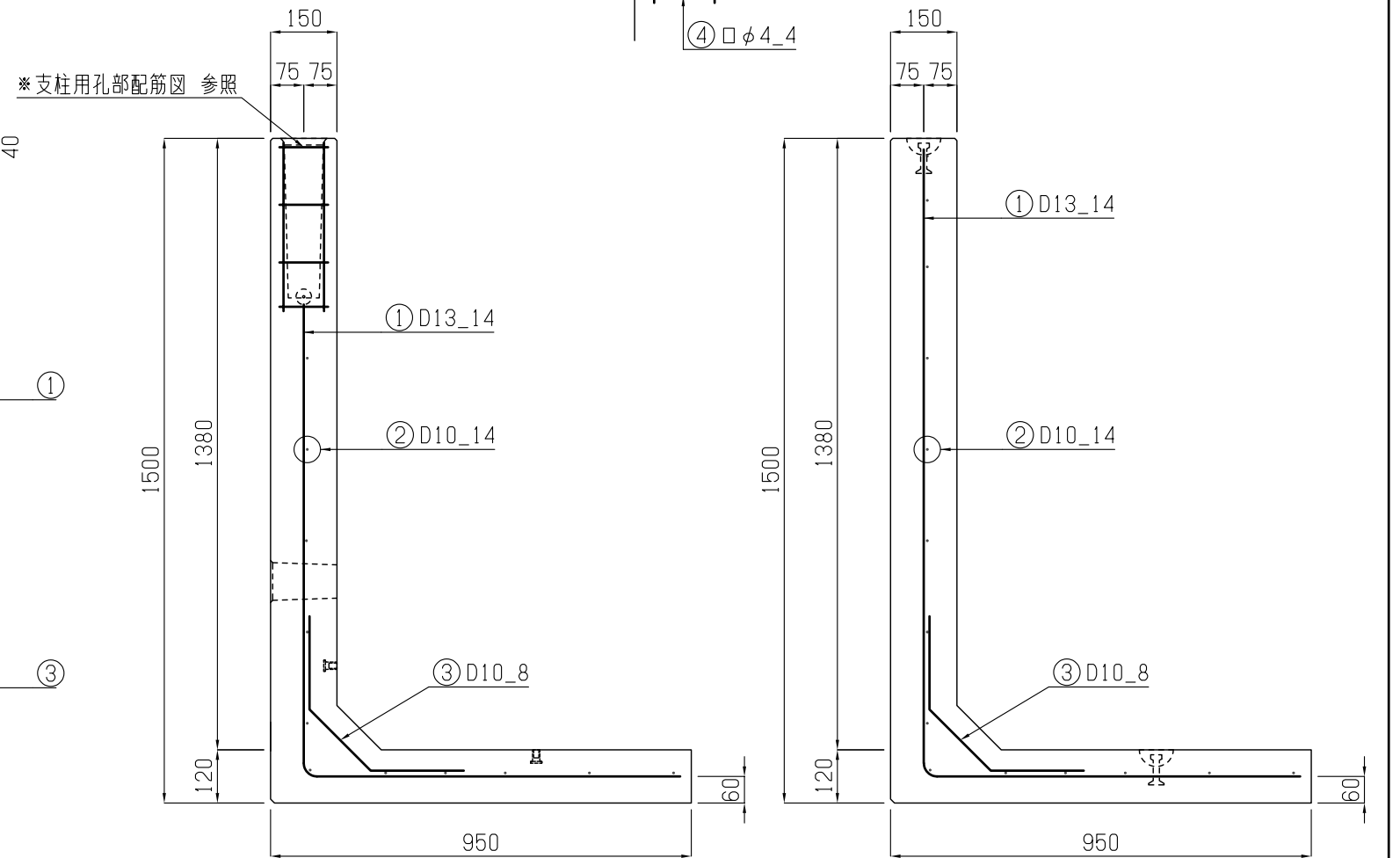
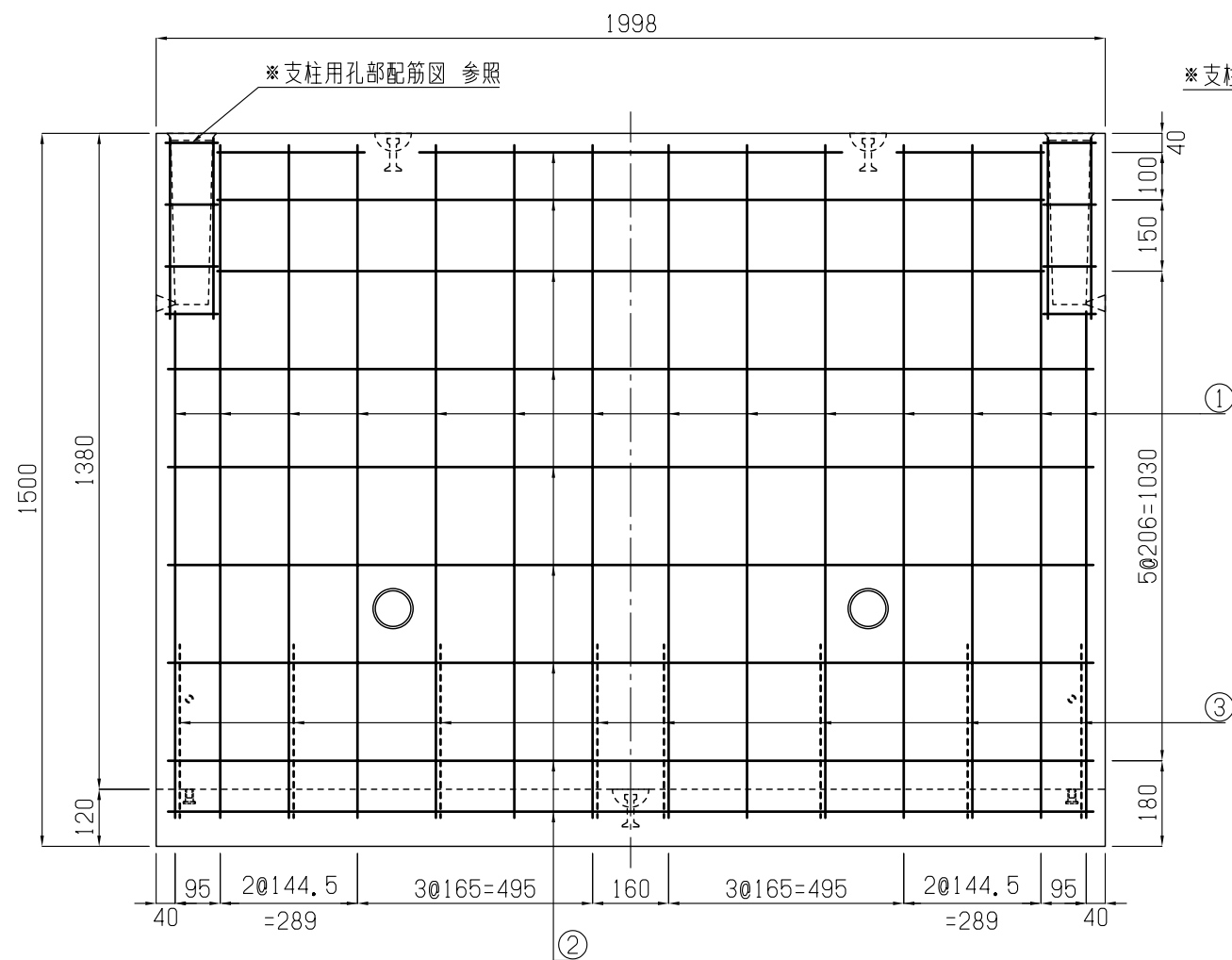
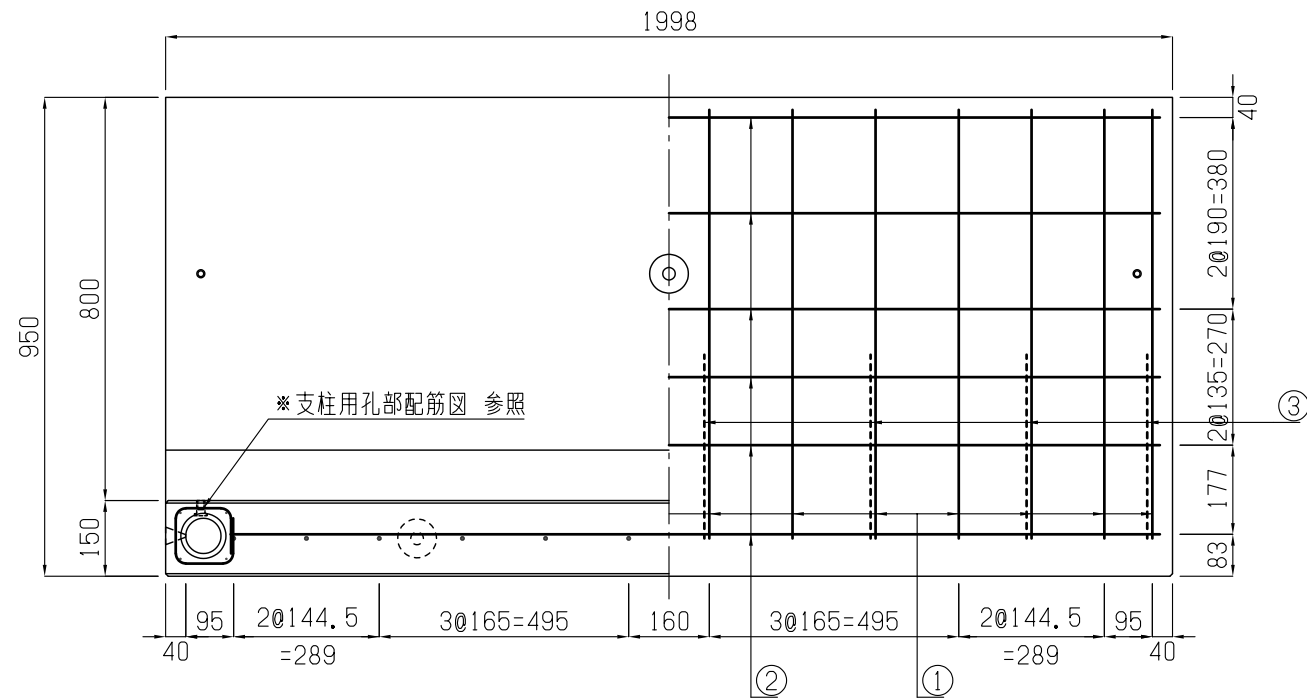
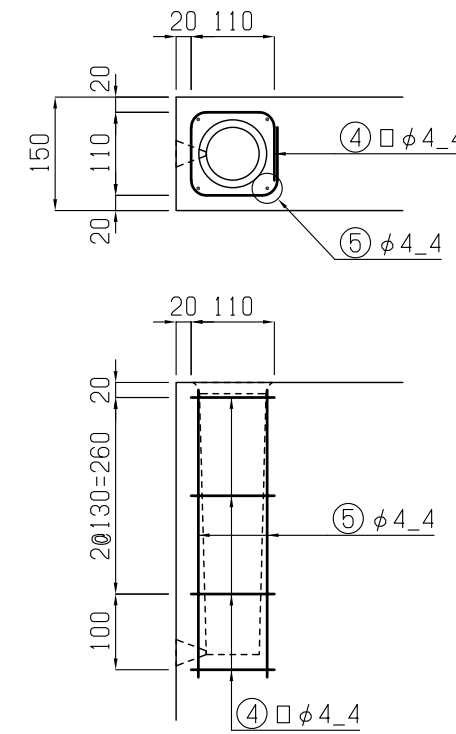


*形状詳細：(SN2830) 参照

支柱用孔部配筋図
S=1:10



| | | | | | | | | | | | |
|-------|------------|----|--|----|--|------|-------|-----|--------|----|---------------------|
| 製図年月日 | 2023.03.22 | 承認 | | 製図 | | 縮尺 | 1:15 | 製品名 | シキールN | 特記 | *支柱用孔 h=360(φ90/70) |
| 図面番号 | SN2831-R4 | | | | | 株式会社 | 武井工業所 | 呼び名 | H=1500 | 寸法 | 1500x950x1998 |