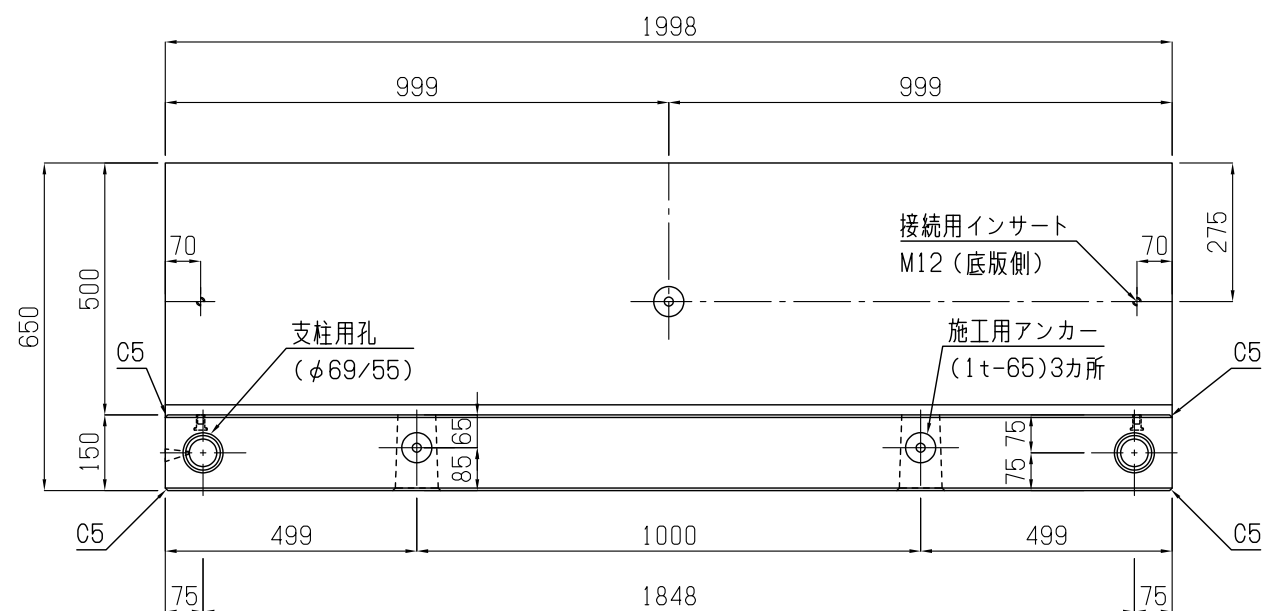


*配筋詳細：(SN2542) 参照



施工用アンカー詳細図

