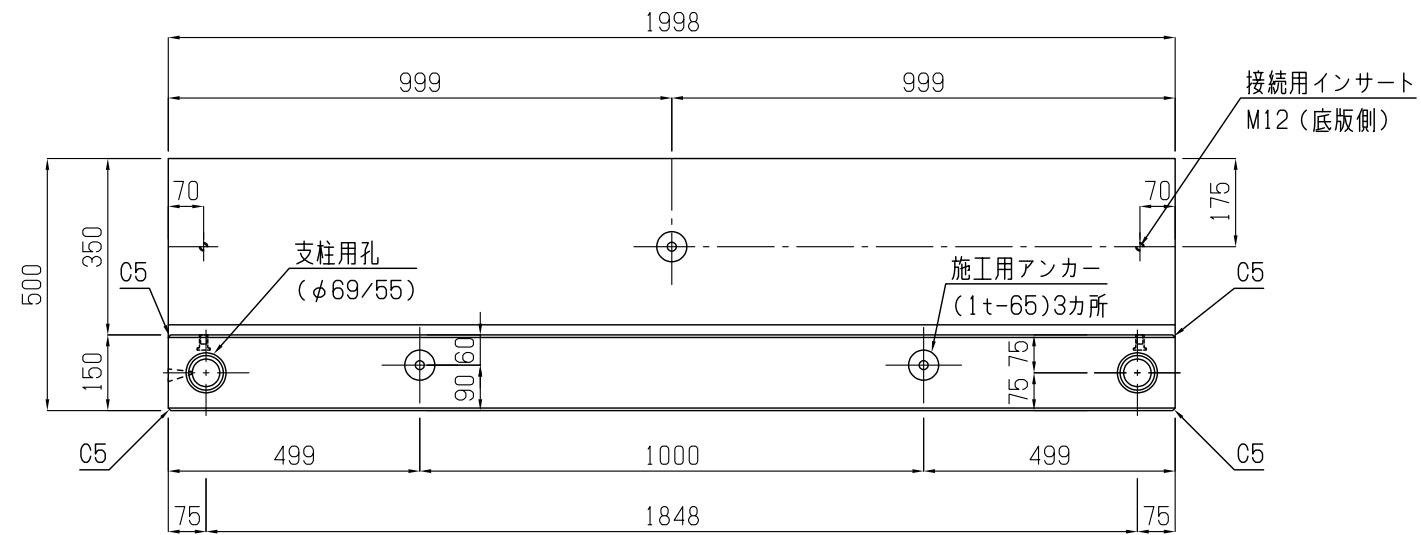


\*配筋詳細：(SN2538) 参照



施工用アンカー詳細図

