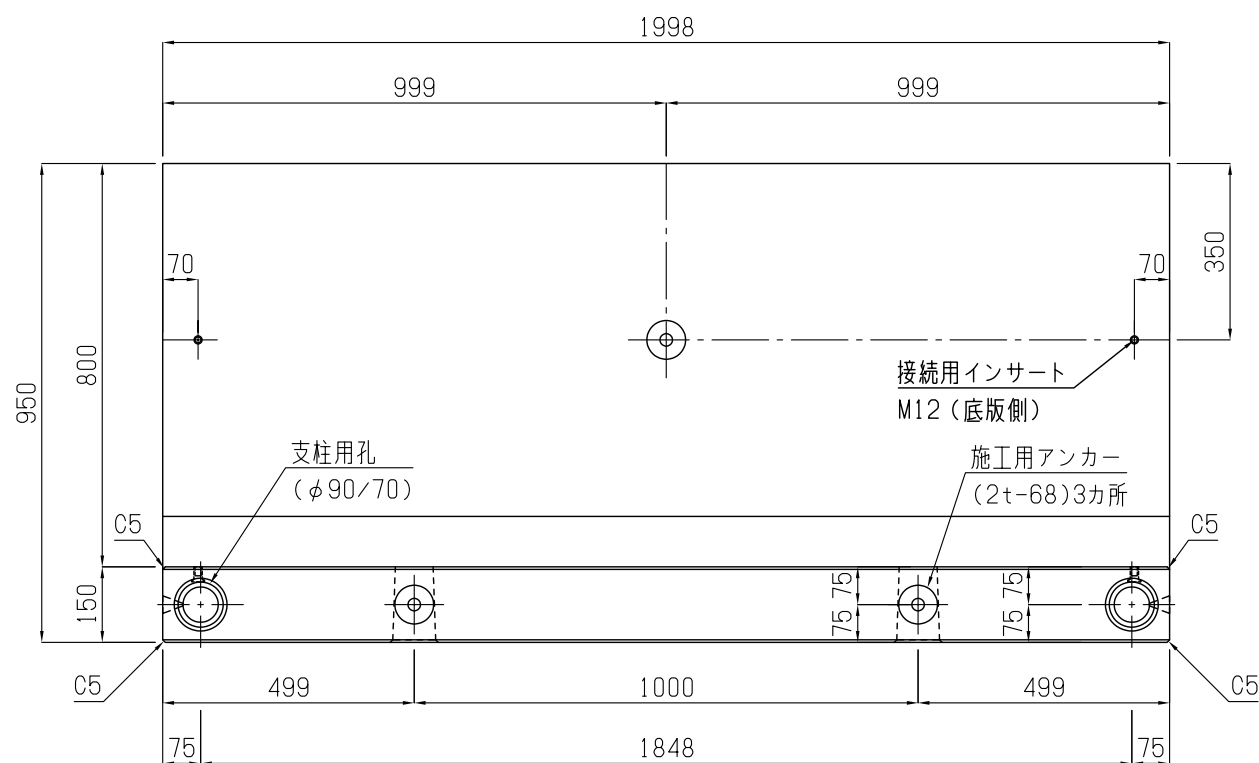
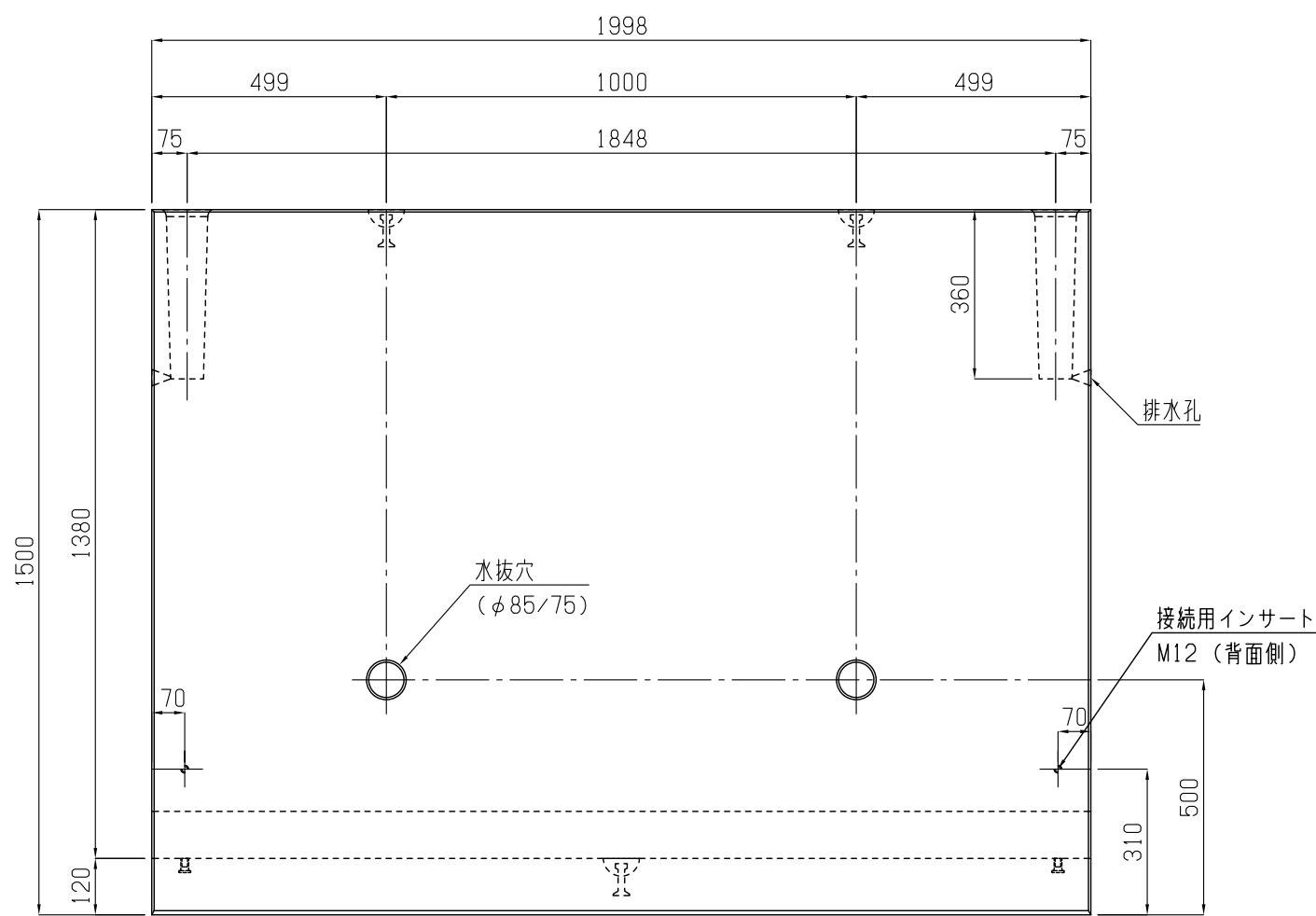
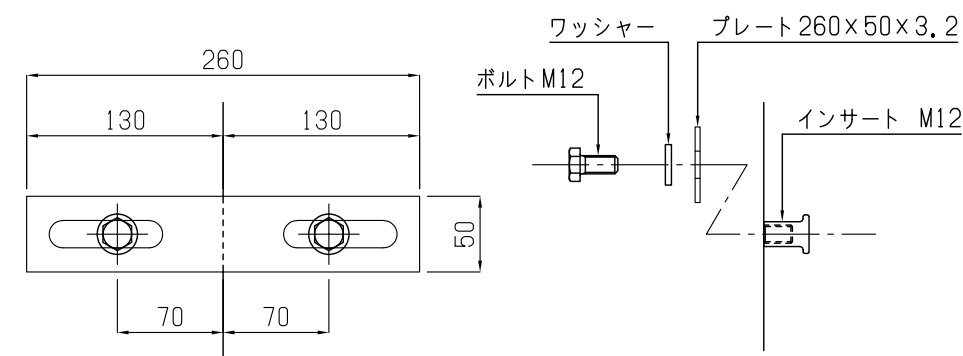


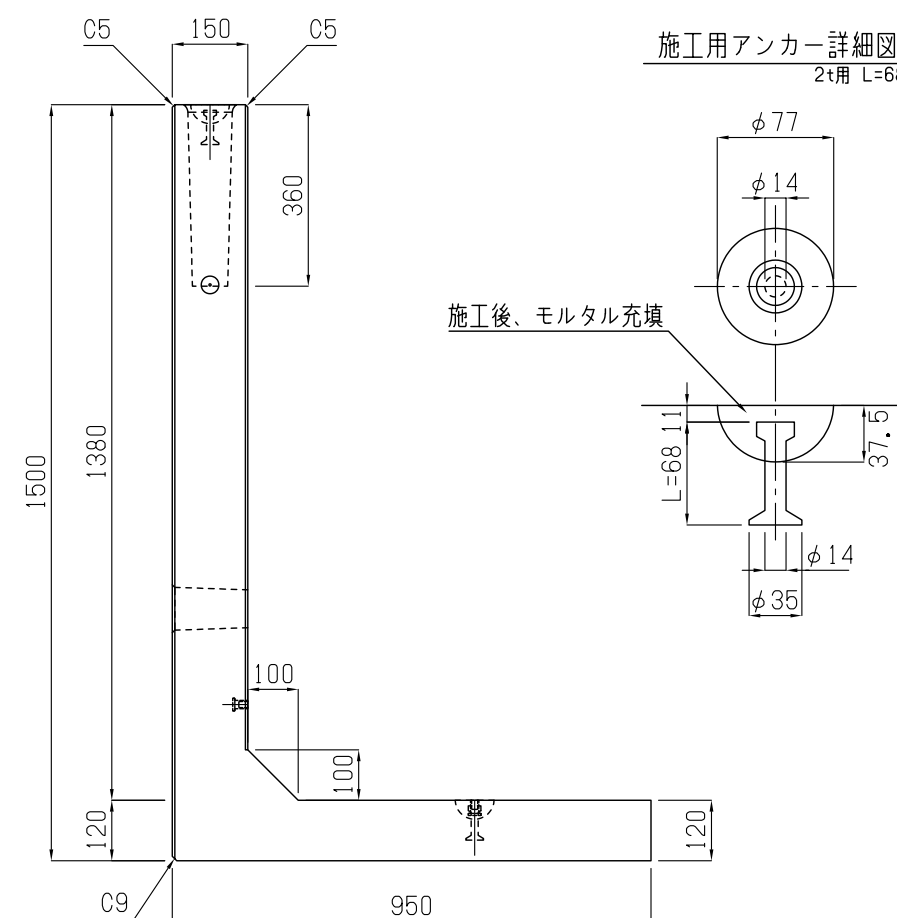
*配筋詳細：(SN2831) 参照



接続金物



施工用アンカー詳細図
2t用 L=68



製図年月日	2022.05.20	承認		製図		縮尺	1 : 15	製品名	シキールN	特記	*支柱用孔 h=360(φ90/70)
図面番号	SN2830-R0				株式会社 武井工業所			呼び名	H=1500	寸法	1500×950×1998