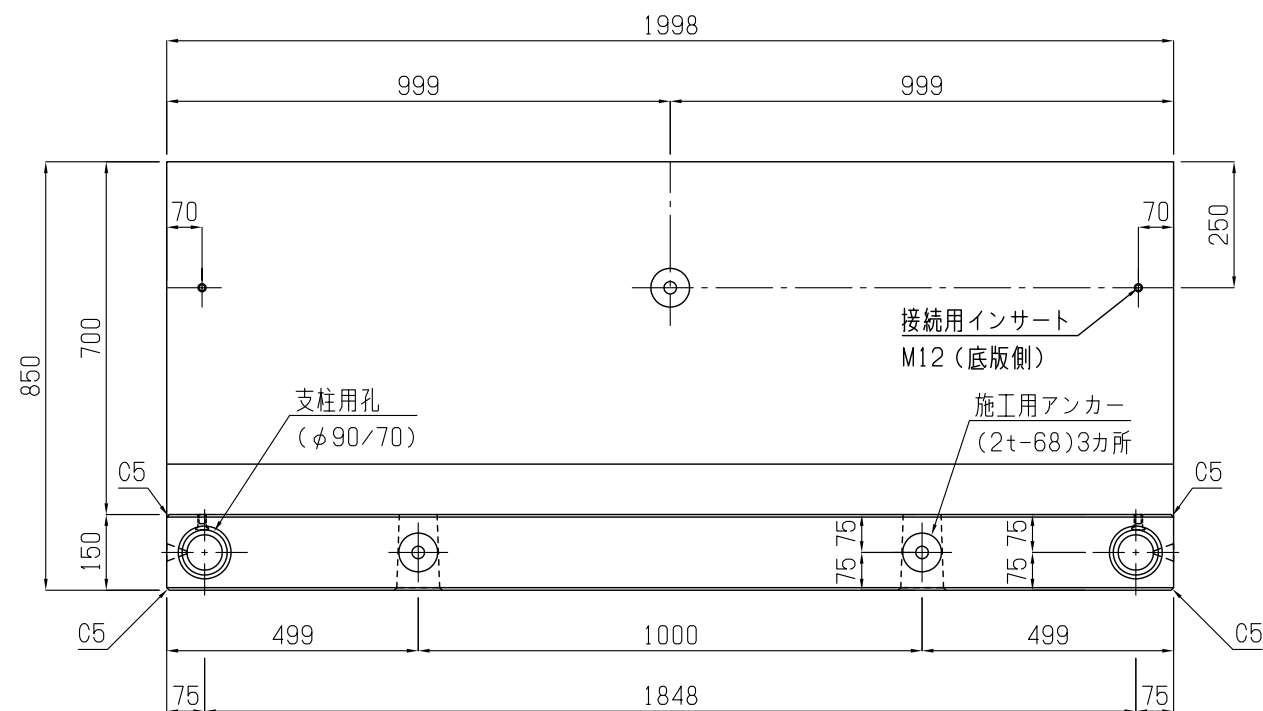
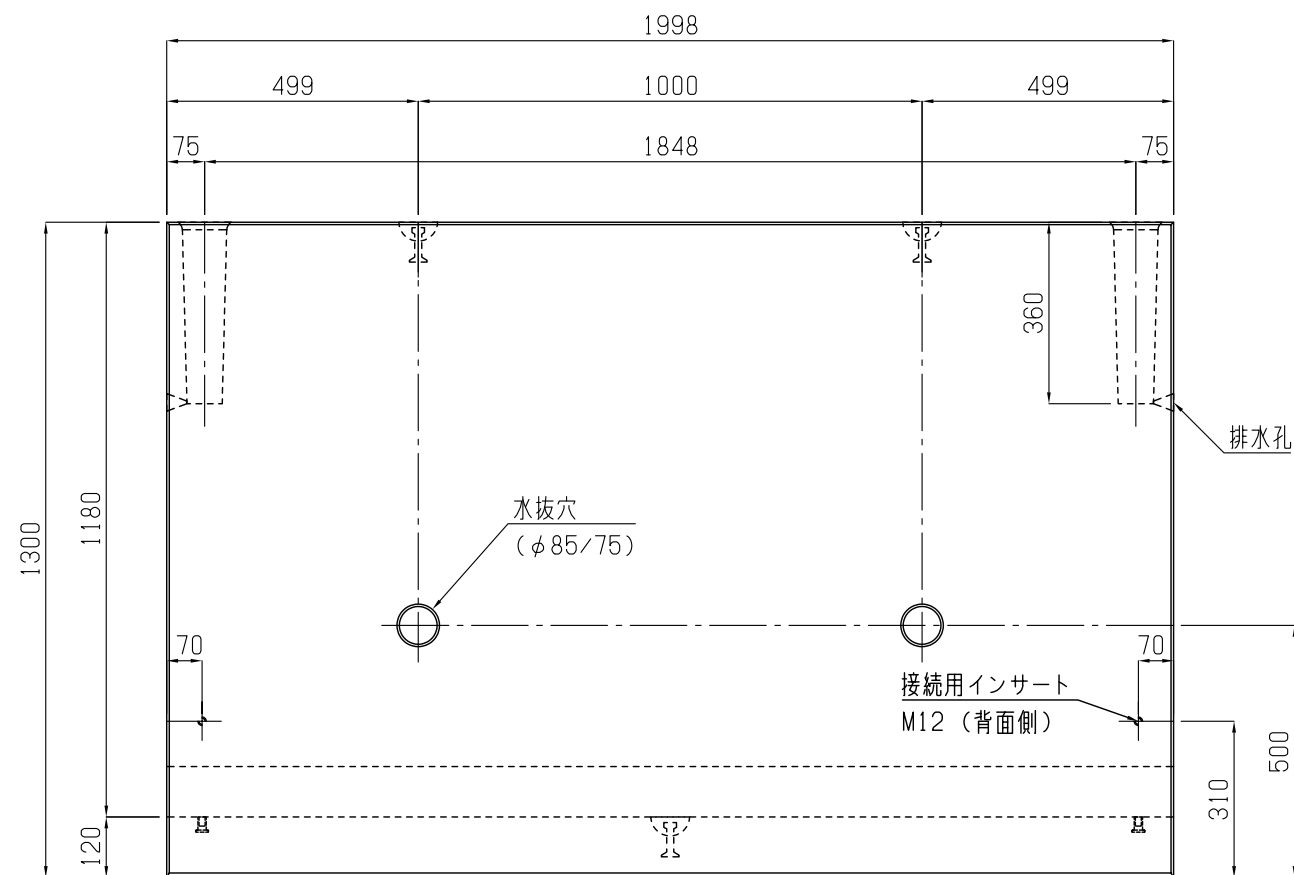
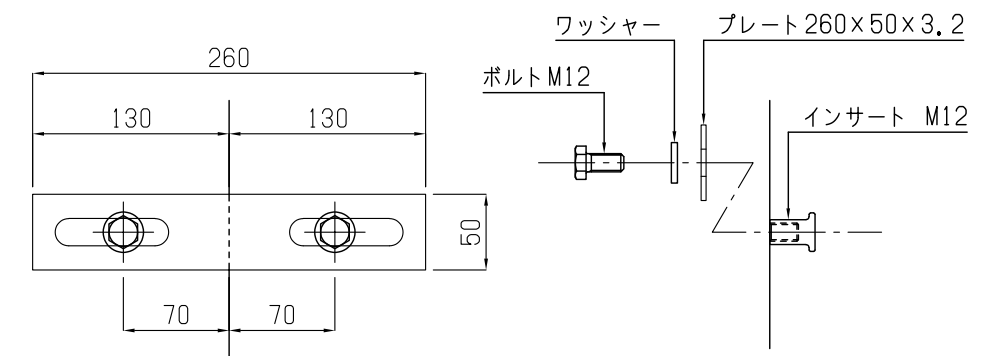


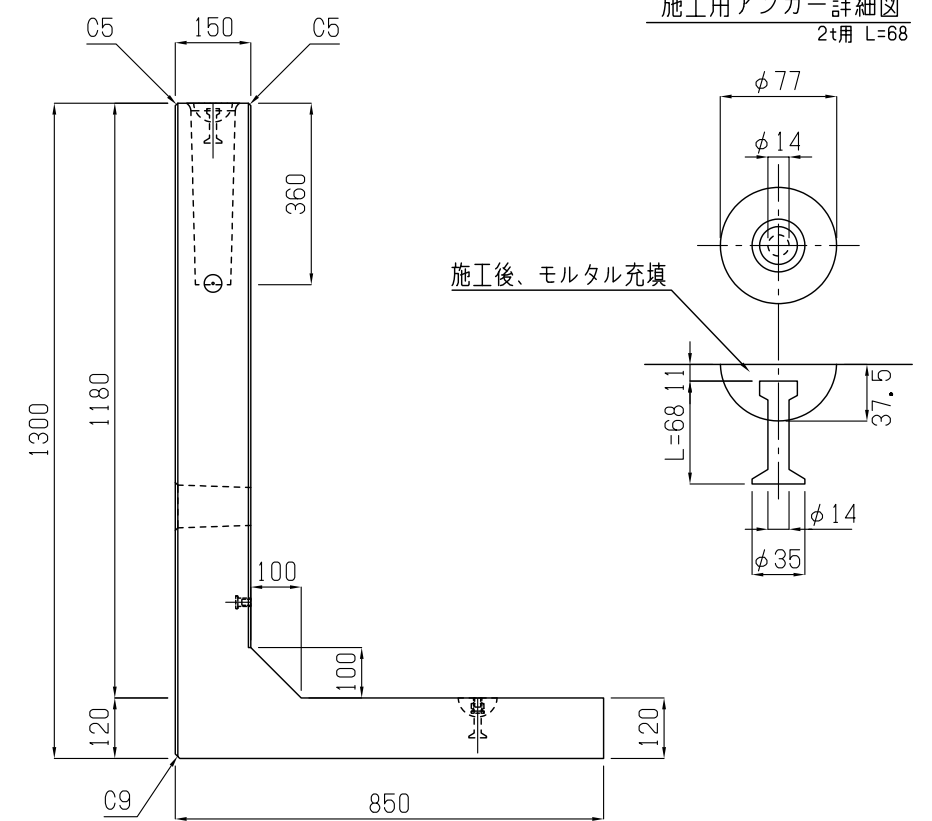
\*配筋詳細：(SN2829) 参照



接続金物



施工用アンカー詳細図  
2t用 L=68



製図年月日	2022.06.17	承認		製図		縮尺	1 : 15	製品名	シキールN	特記	*支柱用孔 h=360(φ90/70)
図面番号	SN2828-R1							呼び名	H=1300	寸法	1300x850x1998